

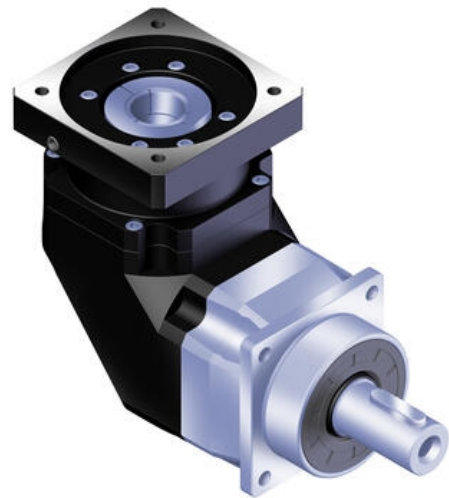
# VINKELVÄXEL AFR-SERIEN

Vinkelväxel högprecision

AFR042

Vinkelväxel högprecision

- Hög verkningsgrad
- Snedskurna drev
- Rostfritt
- IP65



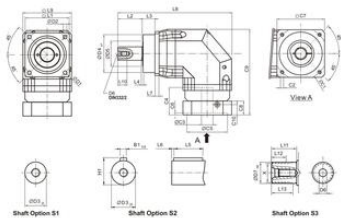
## Produktbeskrivning

Vinkelväxlar tillverkade i rostfritt stål som har extra hög precision med glapp ner till under 2 bågminuter. Växlarna har mycket hög effektivitet, 95 % för 1-steps och 92 % för 2-steps. Finns i 11 storlekar.

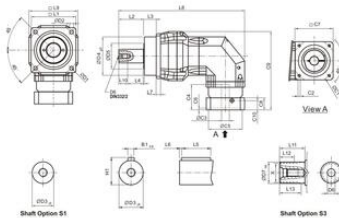
## TEKNISK DATA

<b>IP-klass</b>	IP65
<b>Livslängd</b>	30000 hr
<b>Omgivningstemperatur</b>	-10° C~ 90° C
<b>Utväxling</b>	3:1-100:1

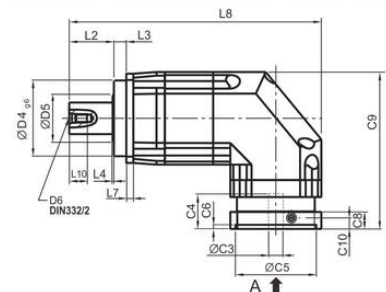
### Dimensions (1-stage, Ratio i=3-20) / AFR Series



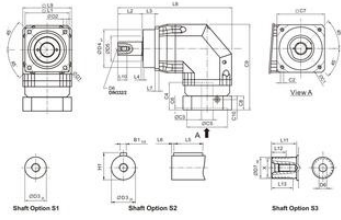
### Dimensions (2-stage, Ratio i=15-200) / AFR Series



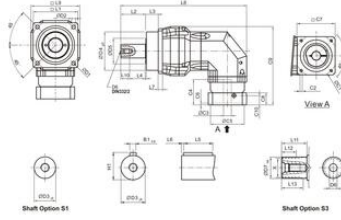
### AFR060A / AFR075A / AFR100A / AFR140A



**Dimensions (1-stage, Ratio i=3~20) / AFR Series**



**Dimensions (2-stage, Ratio i=15~200) / AFR Series**



**AFR060A / AFR075A / AFR100A / AFR140A**

