

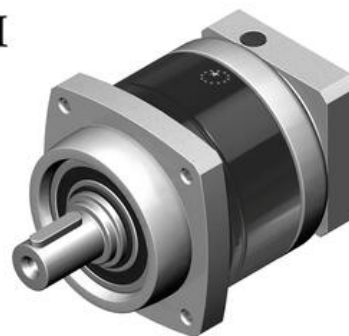
## PLANETVÄXEL PII-SERIEN

Servoväxel

PAII-042  
Planetväxel PII - serien

- Hög verkningsgrad
- Rakskurna drev
- Låg vikt
- Enkel montering

PSII



### Produktbeskrivning

En kompakt serie enklare planetväxlar med rakskurna drev.  
Växelhuset i stål med gavlarna i aluminium håller nere både produktens vikt och pris.

## TEKNISK DATA

IP-klass	IP65
Livslängd	20000 hr
Omgivningstemperatur	0° C~ 90° C
Utväxling	3:1-100:1